

**Gradil**®  
LINHA UNIVERSAL



**ALCOA**



**UM ÚNICO SISTEMA.  
INFINITAS POSSIBILIDADES.**

- O peitoril suporta altas cargas de esforço de acordo com a nova NBR 14718:2008.
- O perfil do parapeito tem forma arredondada para evitar apoio de objetos, o que poderia provocar acidentes.
- Pontaletes de alumínio evitam a corrosão e mantêm a resistência e a segurança do conjunto.
- O painel de proteção resiste a altos impactos.
- Tampas com desenhos diferenciados e acabamentos exclusivos.
- O novo Gradil da Linha Universal da Alcoa obedece a todos requisitos de segurança determinados pela nova norma técnica NBR 14718:2008.



<b>1</b>	<b>Normas ABNT .....</b>	<b>4</b>
<b>2</b>	<b>Tipologias .....</b>	<b>5</b>
<b>3</b>	<b>Perfis .....</b>	<b>6</b>
<b>4</b>	<b>Componentes .....</b>	<b>10</b>
<b>5</b>	<b>Desenhos de montagem .....</b>	<b>15</b>

# ALCOA

### Nova Norma NBR 14718:2008

O Gradil da Linha Universal é um sistema composto por perfis e acessórios de alumínio com diversas tipologias disponíveis possibilitando a execução de retas, curvas ou cantos, obedecendo as características de cada projeto.

Uma das principais preocupações, em relação a guarda-corpos, é a questão da segurança na sua especificação e fabricação. Para garantir a segurança necessária, em 2001 foi publicada pela ABNT a norma NBR 14718 exclusiva para gradis. Desde 2005 essa norma vem sendo revisada com o intuito de melhorar ainda mais a segurança de guarda-corpos no Brasil.

Em janeiro de 2008 foi publicado a nova NBR 14718:2008. A nova norma foi baseada em normas vigentes em países como Espanha, Portugal e França, colocando o Brasil em linha com as principais normas internacionais.

### Abaixo, seguem as principais mudanças na NBR 14718:2008

NBR 14718:2001	NBR 14718:2008
Altura mínima: 1100mm	Altura mínima: 1000mm
Possibilita ornamentos em toda a extensão.	Os ornamentos devem estar a no mínimo 45cm em relação ao solo.
Distâncias verticais entre barrotes indefinidas.	As distâncias verticais entre barrotes devem ter menos do que 11cm para evitar que uma criança passe a cabeça.
Previa somente ensaios para avaliar deformação.	Prevê, além de ensaios para deformação, ensaios de carga extra para avaliar a segurança em caso de acidentes (ex: diversas pessoas apoiando-se ao mesmo tempo)
Alta resistência a impactos sem distorção de uso.	Alta resistência a impactos com adequação a cada aplicação.

O Gradil da Linha Universal obedece a todos os requisitos de segurança da nova norma. O painel de proteção resiste a altos impactos e o perfil do parapeito respeita a altura recomendada. É possível ainda, instalar o produto sobre peitoril de alvenaria, com uma solução prática, leve e resistente.

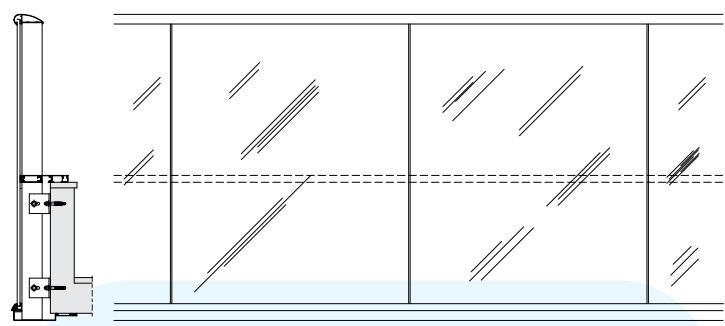
Os perfis do Gradil da Linha Universal são produzidos na liga Alcoa 6060-T5, que garante precisão dimensional e comportamento estrutural adequado. Montados a 90°, têm o encaixe extremamente simples e fácil.

Perfis que necessitam de propriedades mecânicas específicas recebem ligas diferenciadas e tratamento especial.

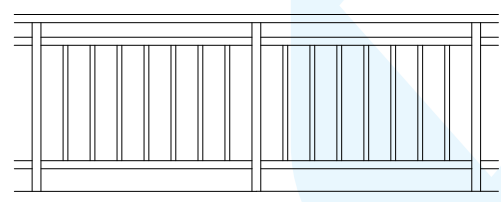
A nova norma (NBR 14718:2008) não contempla o uso de fechamentos envidraçados de varanda sobre o gradil. Para tanto, o fechamento terá que atender a NBR 10821, que é a norma para esquadrias, além da norma em questão.

Os Relatórios de Ensaios completos encontram-se em  
[www.alcoa.com.br/universal](http://www.alcoa.com.br/universal) e [www.aluminioecia.com.br](http://www.aluminioecia.com.br)

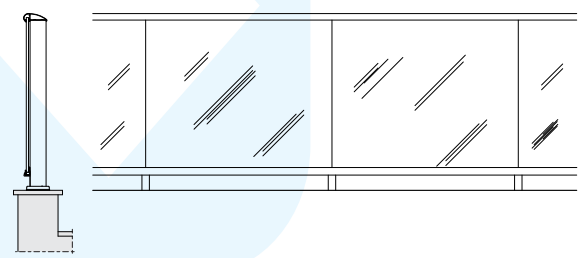
Gradil com vidro laminado



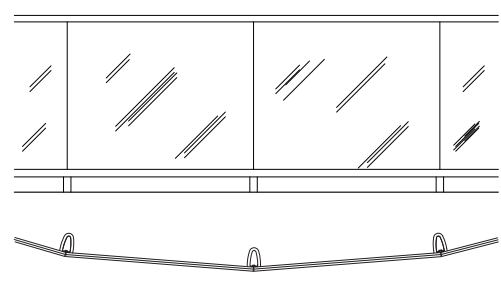
Gradil com barrote padrão



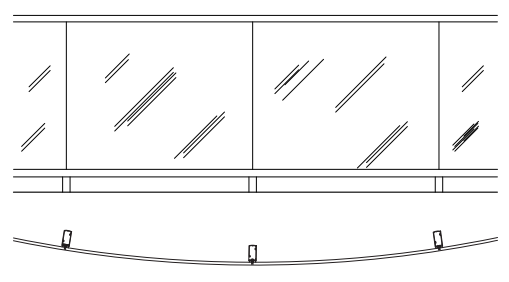
Gradil com vidro laminado



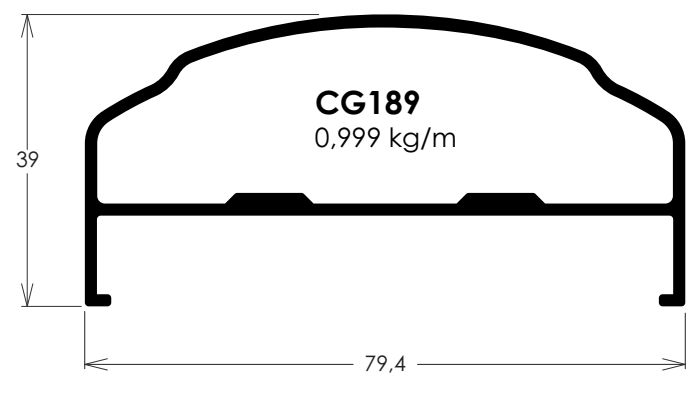
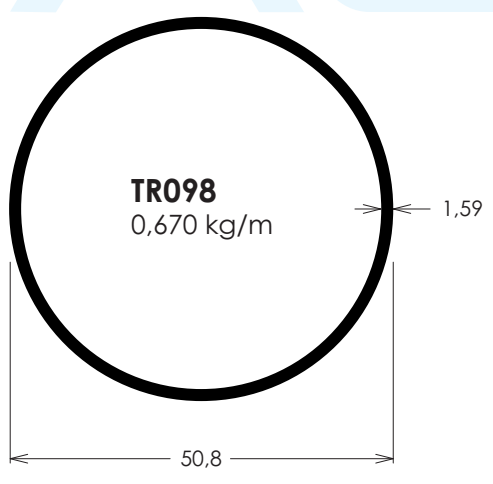
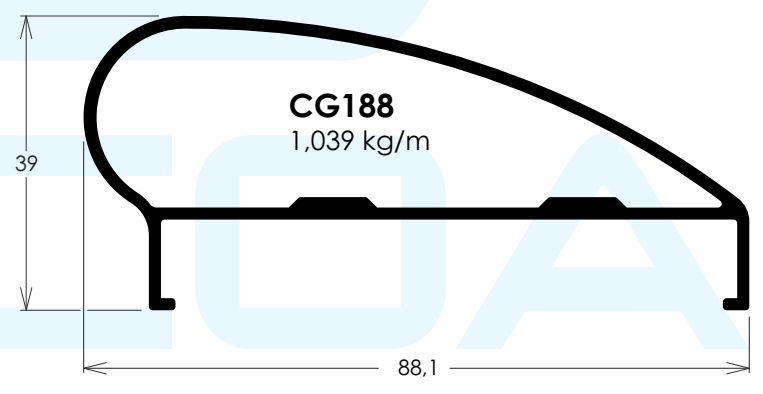
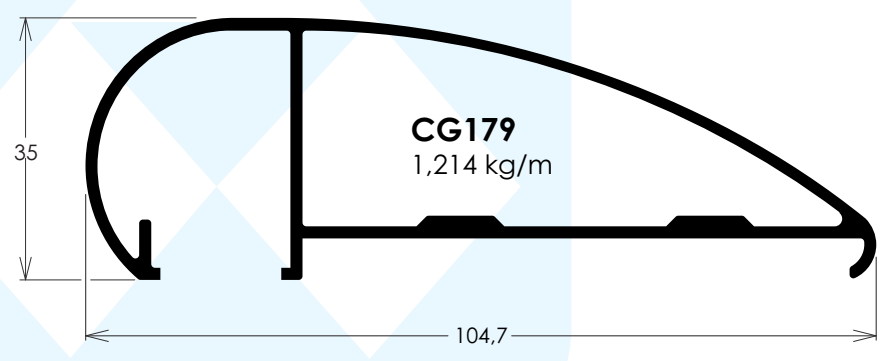
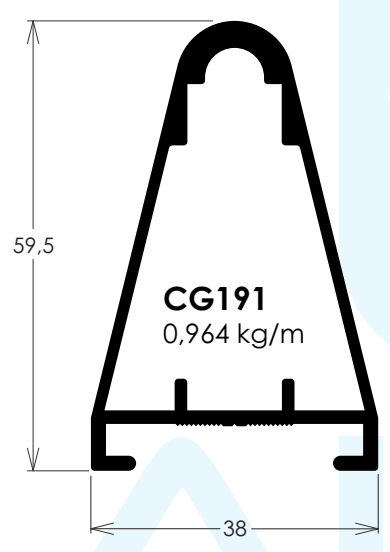
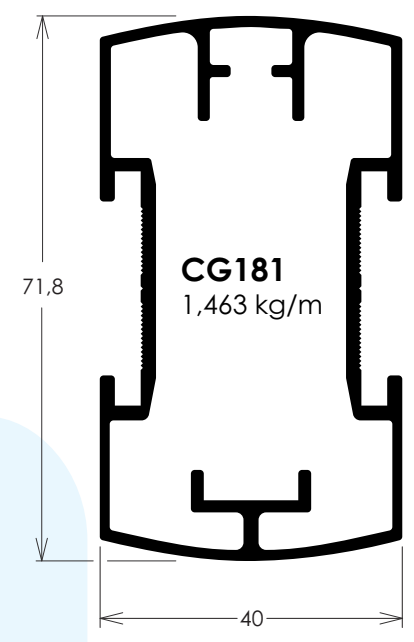
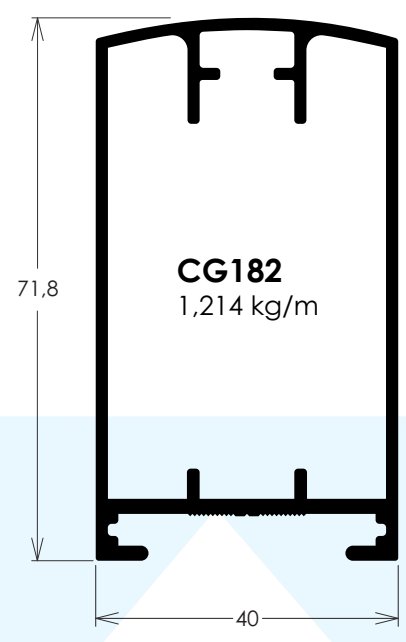
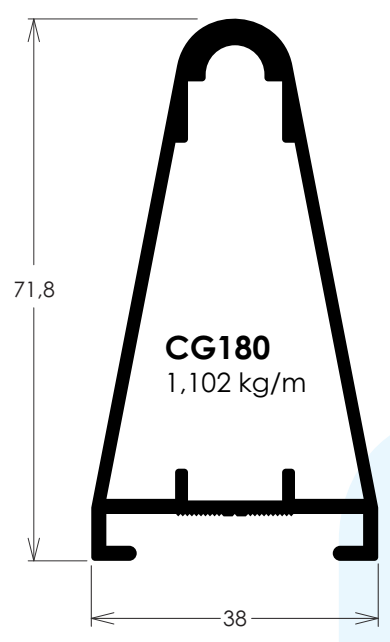
Gradil com vidro laminado

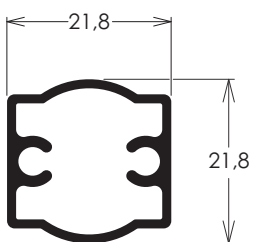
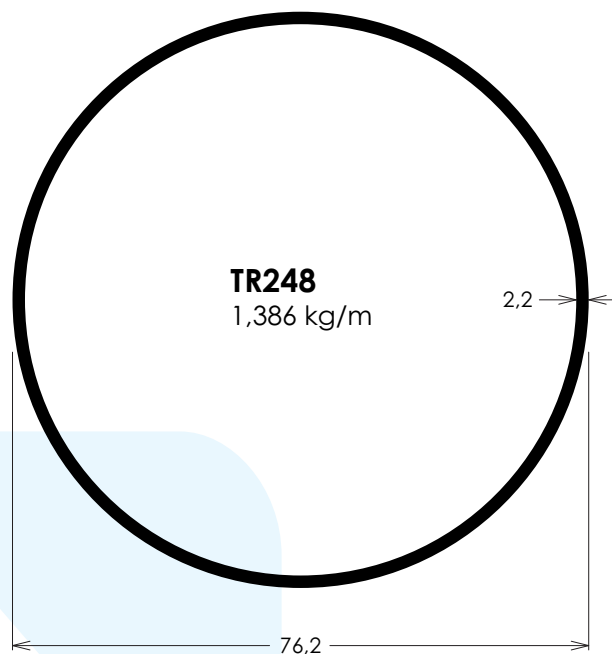
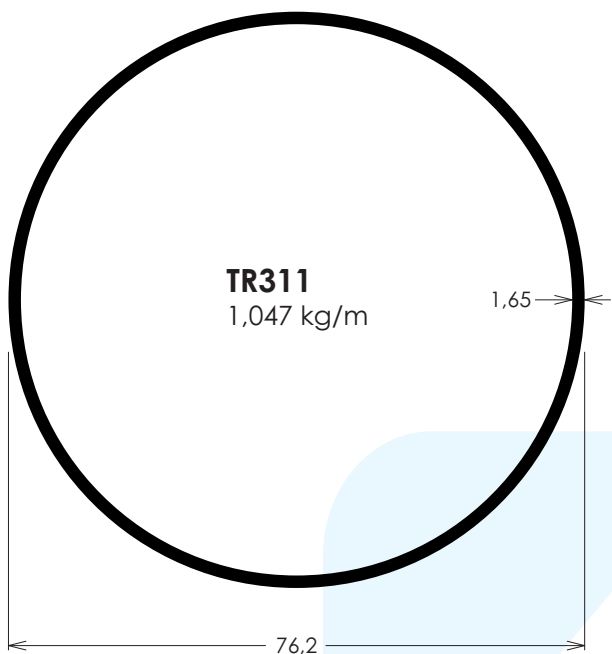


Gradil com vidro curvo laminado

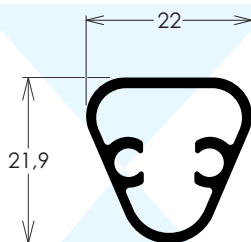


Código	Página
CG169	8
CG171	8
CG176	8
CG177	8
CG179	7
CG180	7
CG181	7
CG182	7
CG188	7
CG189	7
CG190	8
CG191	7
FC087	9
FC258	8
FC368	8
FC369	9
LC021	8
LC036	9
LC038	9
MN034	9
TR098	7
TR248	8
TR311	8

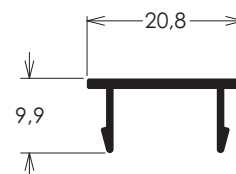




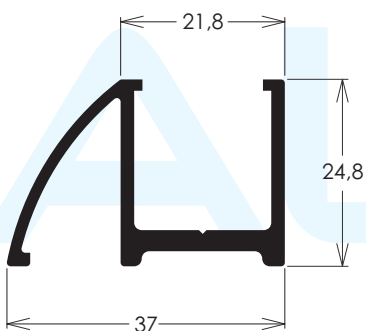
**CG177**  
0,338 kg/m



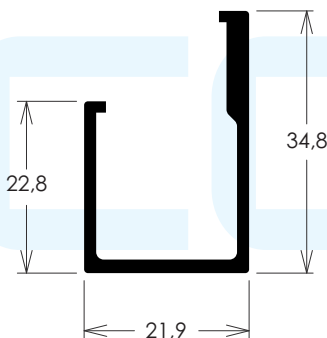
**CG190**  
0,290 kg/m



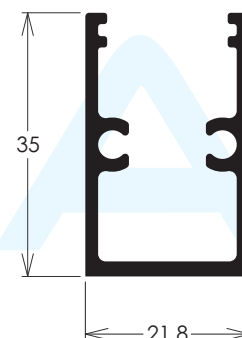
**FC368**  
0,130 kg/m



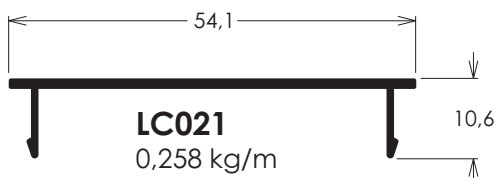
**CG169**  
0,525 kg/m



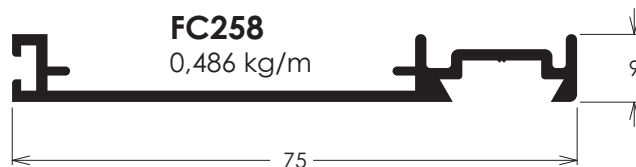
**CG171**  
0,405 kg/m



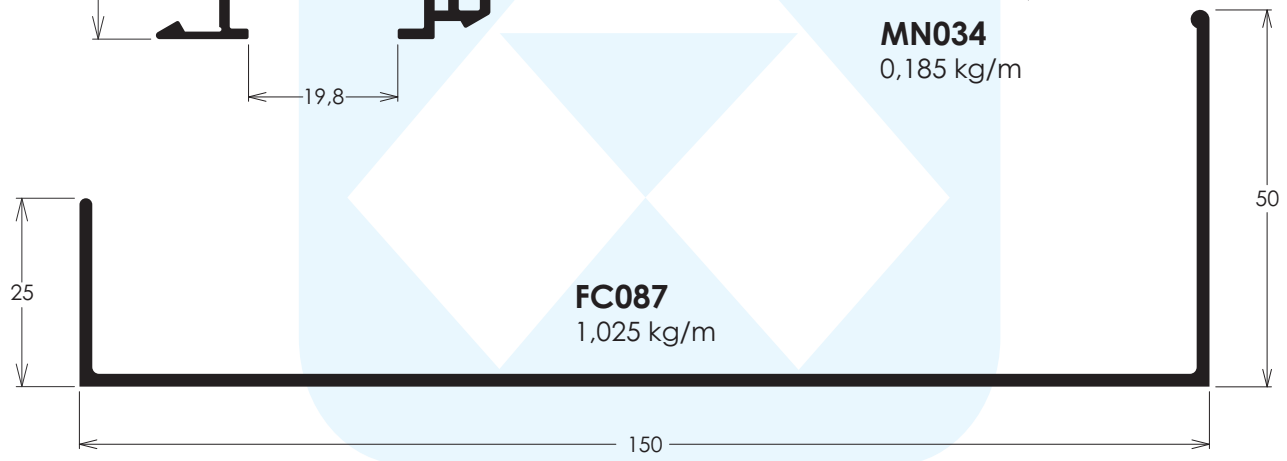
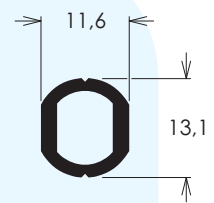
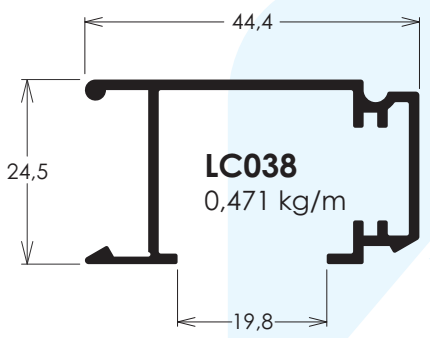
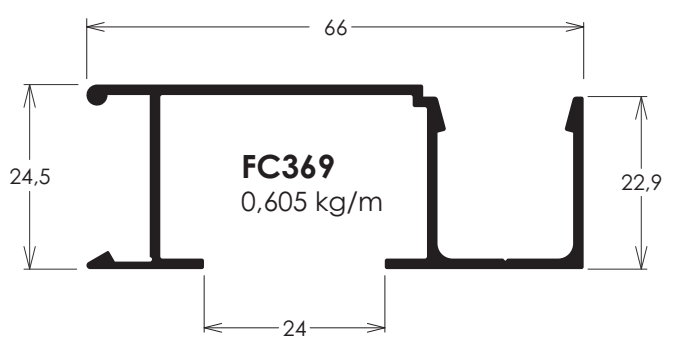
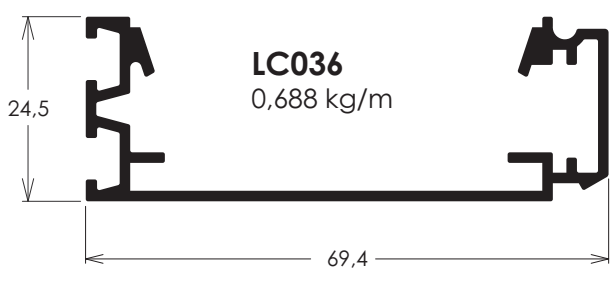
**CG176**  
0,527 kg/m



**LC021**  
0,258 kg/m

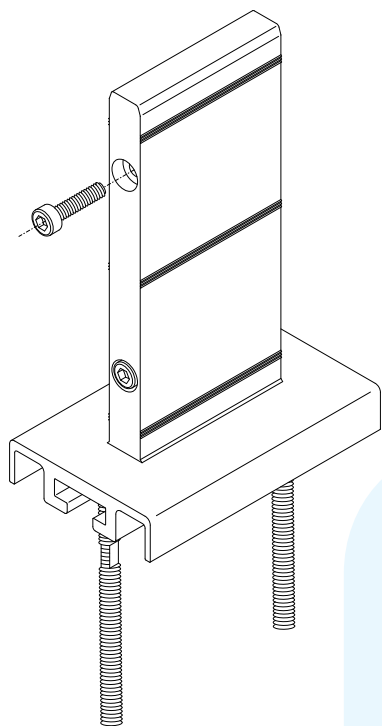


**FC258**  
0,486 kg/m

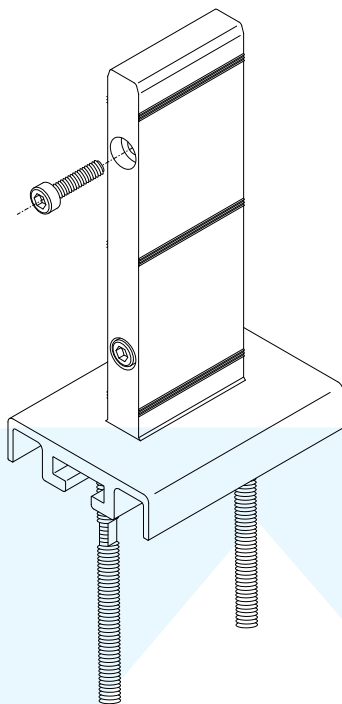


ALCOA

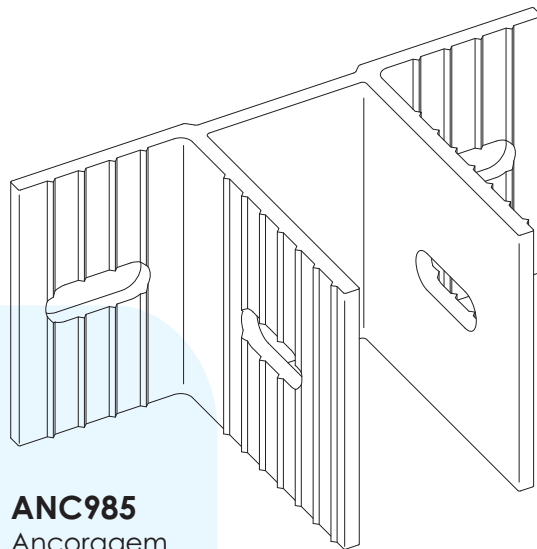
Código	Descrição	Página
ANC985	Ancoragem	11
ARR568	Arruela Ø6,5mm	13
BUC755	Bucha para fixação 5-8	13
CAN663	Canopla para montante CG180	12
CAN664	Canopla para montante CG181	12
CAN665	Canopla para montante CG182	12
CAN666	Canopla para montante CG191	12
CHU795	Chumbador com porca, arruela e prisioneiro 9,5mmx80mm	13
CHU880	Pontalete para perfis CG180, CG181 e CG182	11
CHU881	Pontalete para perfil CG191	11
	Compound adesivo – Adesivo estrutural a base de epóxi concreto	14
GUA039	Guarnição cunha	14
GUA132	Guarnição de acabamento	14
GUA180	Guarnição adesiva 8x12mm	14
GUA246	Guarnição intermediária	14
GUA359	Guarnição adesiva 19x20mm	14
GUA406	Guarnição adesiva esponjosa 14mm x 14mm	14
PAR690	Parafuso sextavado WWØ1/4" x 5/8"	13
PAR693	Parafuso AAØ4,2mm x 25mm	13
PAR696	Parafuso AAØ4,2mm x 16mm	13
PAR719	Parafuso AAØ4,8mm x 38mm	13
PAR720	Parafuso AAØ4,8mm x 16mm	13
PAR721	Parafuso AAØ4,2mm x 19mm	13
PAR722	Parafuso AAØ4,8mm x 25mm	13
PAR724	Parafuso cabeça sextavado WWØ9,5mm x 87mm	13
PAR937	Parafuso AAØ4,8mm x 32mm	13
POR518	Porca sextavado Ø1/4"	13
POR519	Porca sextavado auto travante Ø6,35mm	13
SUP605	Suporte de fixação - travessa CG176	13
SUP679	Suporte do corrimão Ø2" para montante CG191	11
SUP680	Suporte para travessa	12
SUP681	Suporte para vidro	12
SUP682	Suporte do corrimão Ø3" para montante CG180	11
SUP683	Suporte do corrimão Ø3" para montante CG182	11
SUP684	Suporte do corrimão CG179, CG188 ou CG189 para montante CG180 e CG 182	11
SUP685	Suporte do corrimão Ø3" para montante CG181	11
SUP686	Suporte do corrimão CG179, CG188 ou CG 189 para montante CG181	11
TAM002	Tampa do corrimão Ø2"	12
TAM003	Tampa do corrimão Ø3"	12
TAM004	Tampa do corrimão CG179	12
TAM005	Tampa do corrimão CG188	12
TAM006	Tampa do corrimão CG189	12

**CHU880**

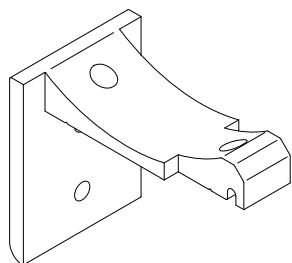
Pontaletes para perfis  
CG180, CG181 e CG182  
Alumínio Natural

**CHU881**

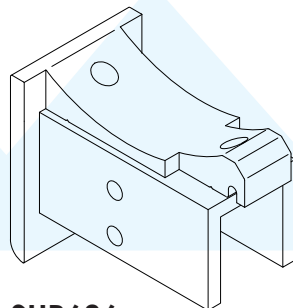
Pontaletes para perfil  
CG191  
Alumínio Natural

**ANC985**

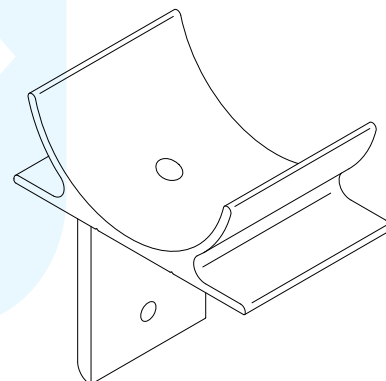
Ancoragem  
Alumínio Natural  
(CG187)

**SUP684**

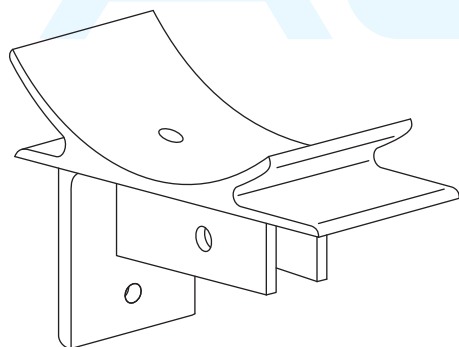
Suporte do corrimão  
CG179, CG188 ou CG189  
Para montantes CG180 e CG182  
Alumínio Natural, Branco ou Preto

**SUP686**

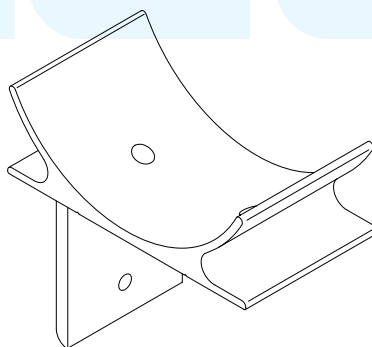
Suporte do corrimão  
CG179, CG188 ou CG189  
Para montantes CG181  
Alumínio Natural, Branco ou Preto

**SUP679**

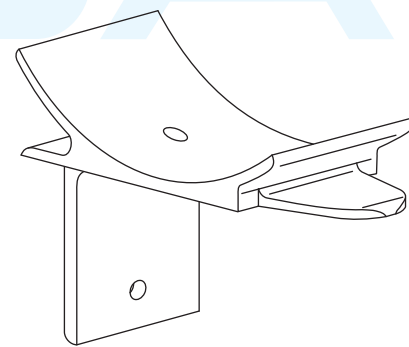
Suporte do corrimão Ø 2"  
Para montante CG191  
Alumínio Branco, Preto ou Fosco

**SUP685**

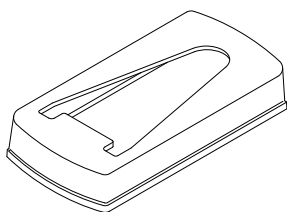
Suporte do corrimão Ø 3"  
Para montante CG181  
Alumínio Branco, Preto ou Fosco

**SUP683**

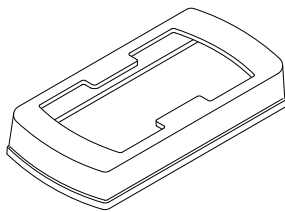
Suporte do corrimão Ø 3"  
Para montante CG182  
Alumínio Branco, Preto ou Fosco

**SUP682**

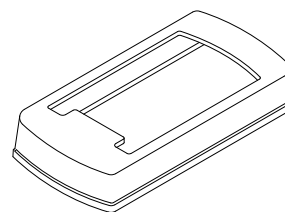
Suporte do corrimão Ø 3"  
Para montante CG180  
Alumínio Branco, Preto ou Fosco



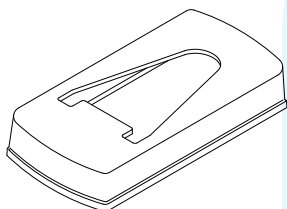
**CAN663**  
Canopla  
Para montante CG180  
Nylon Branco ou Preto



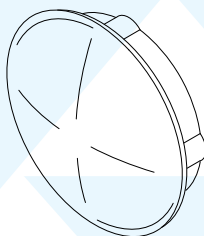
**CAN664**  
Canopla  
Para montante CG181  
Nylon Branco ou Preto



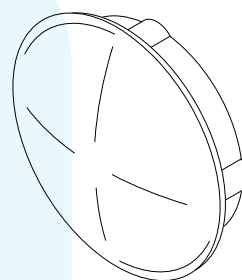
**CAN665**  
Canopla  
Para montante CG182  
Nylon Branco ou Preto



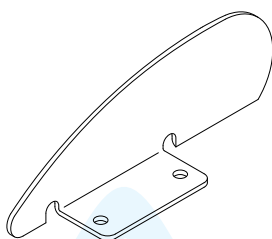
**CAN666**  
Canopla  
Para montante CG191  
Nylon Branco ou Preto



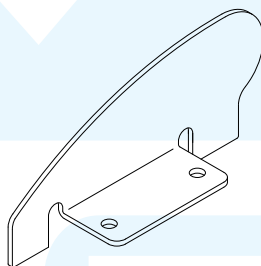
**TAM002**  
Tampa do corrimão Ø 2"  
Alumínio Branco, Preto ou Fosco



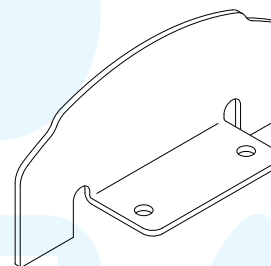
**TAM003**  
Tampa do corrimão Ø 3"  
Alumínio Branco, Preto ou Fosco



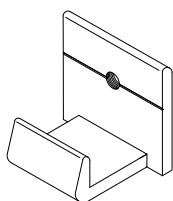
**TAM004**  
Tampa do corrimão CG179  
Alumínio Branco, Preto ou Fosco



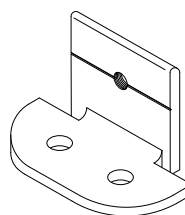
**TAM005**  
Tampa do corrimão CG188  
Alumínio Branco, Preto ou Fosco



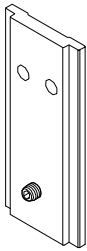
**TAM006**  
Tampa do corrimão CG189  
Alumínio Branco, Preto ou Fosco



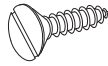
**SUP680**  
Suporte da travessa  
Alum. Branco, Preto ou Fosco



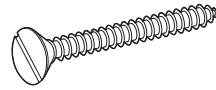
**SUP681**  
Suporte para vidro  
Alum. Branco, Preto ou Fosco

**SUP605**

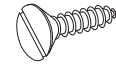
Suporte de fixação  
Travessa CG176  
Alumínio Branco, Preto ou Fosco

**PAR696**

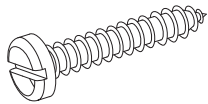
Parafuso AA  
Ø 4,2 mm x 16 mm  
Aço Inox

**PAR719**

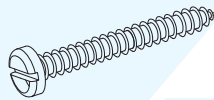
Parafuso AA  
Ø 4,8 mm x 38 mm  
Aço Inox

**PAR720**

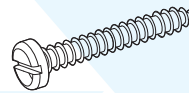
Parafuso AA  
Ø 4,8 mm x 16 mm  
Aço Inox

**PAR722**

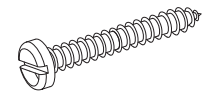
Parafuso AA  
Ø 4,8 mm x 25 mm  
Aço Inox

**PAR937**

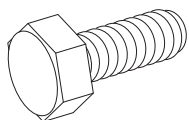
Parafuso AA  
Ø 4,8 mm x 32 mm  
Aço Inox

**PAR721**

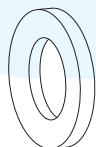
Parafuso AA  
Ø 4,2 mm x 19 mm  
Aço Inox

**PAR693**

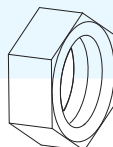
Parafuso AA  
Ø 4,2 mm x 25 mm  
Aço Inox

**PAR690**

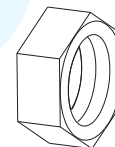
Parafuso cab. sextavada  
WW Ø 1/4" x 5/8"  
Aço Inox

**ARR568**

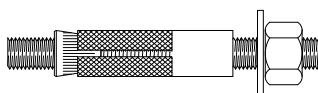
Arruela  
Ø 6,5 mm  
Aço Inox

**POR518**

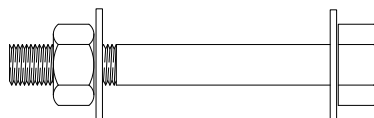
Porca sextavada  
Ø 1/4"  
Aço Inox

**POR519**

Porca sext. auto travante  
Ø 6,35 mm  
Aço Inox

**CHU795**

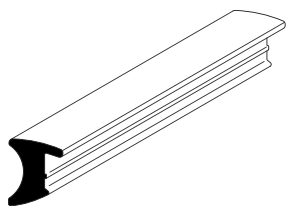
Chumbador com porca, arruela  
e prisioneiro 9,5mm x 80mm  
Aço Inox

**PAR724**

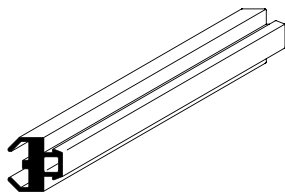
Parafuso cab. sextavada  
WW Ø 9,5mm x 87mm  
2 arruelas e 1 porca  
Aço Inox

**BUC755**

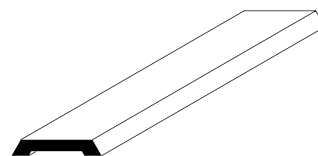
Bucha para fixação S-8  
Nylon



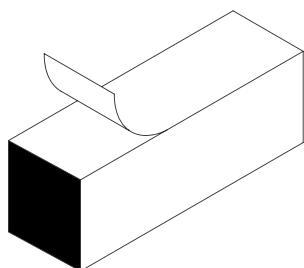
**GUA039**  
Guarnição Cunha  
EPDM Preto



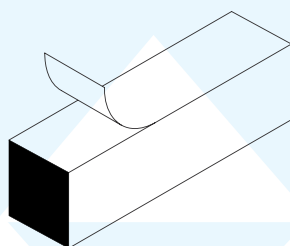
**GUA246**  
Guarnição Intermediária  
E.P.D.M. Preto



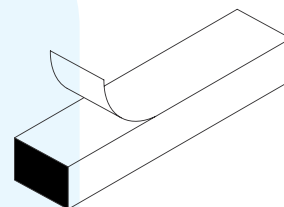
**GUA132**  
Guarnição  
de acabamento  
PVC Preto



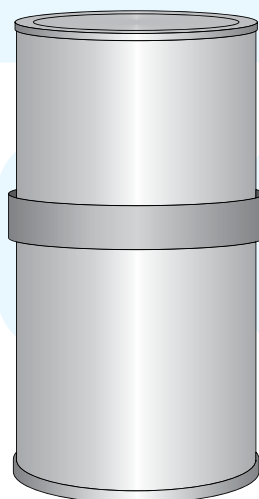
**GUA359**  
Guarnição adesiva 19 x 20 mm  
Espuma com células fechadas  
PVC Preto



**GUA406**  
Guarn. Ades. Esponjosa  
14mm x 14mm  
Preta



**GUA180**  
Guarnição adesiva 8x12 mm  
Espuma com células fechadas  
PVC Preto

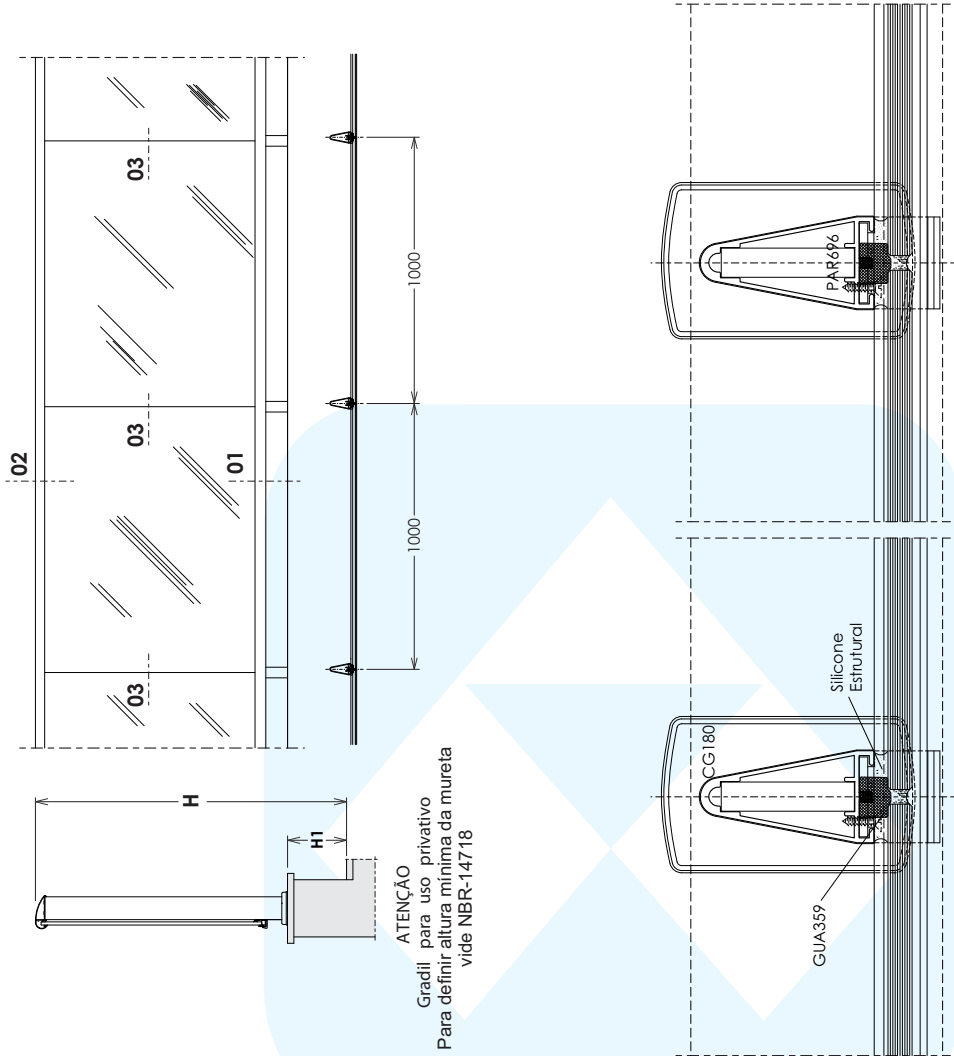


**Compound Adesivo**  
Adesivo estrutural a base  
de Epoxi, para concreto

Descrição	Página
Gradil com barrote padrão	20
Gradil com barrote padrão	21
Gradil com vidro curvo laminado 10mm	24
Gradil com vidro curvo laminado 10mm	22
Gradil com vidro laminado 10mm	23
Gradil com vidro laminado 10mm	16
Gradil com vidro laminado 10mm	17
Gradil com vidro laminado 10mm	18
Gradil com vidro laminado 10mm	19
Gradil com vidrolaminado 10mm sobre peitoril de alvenaria	25

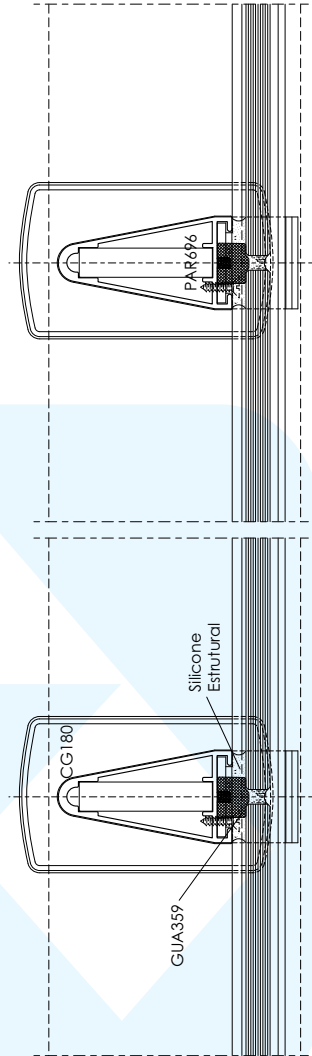
ALCOA

ELEVAÇÃO VISTA EXTERNA

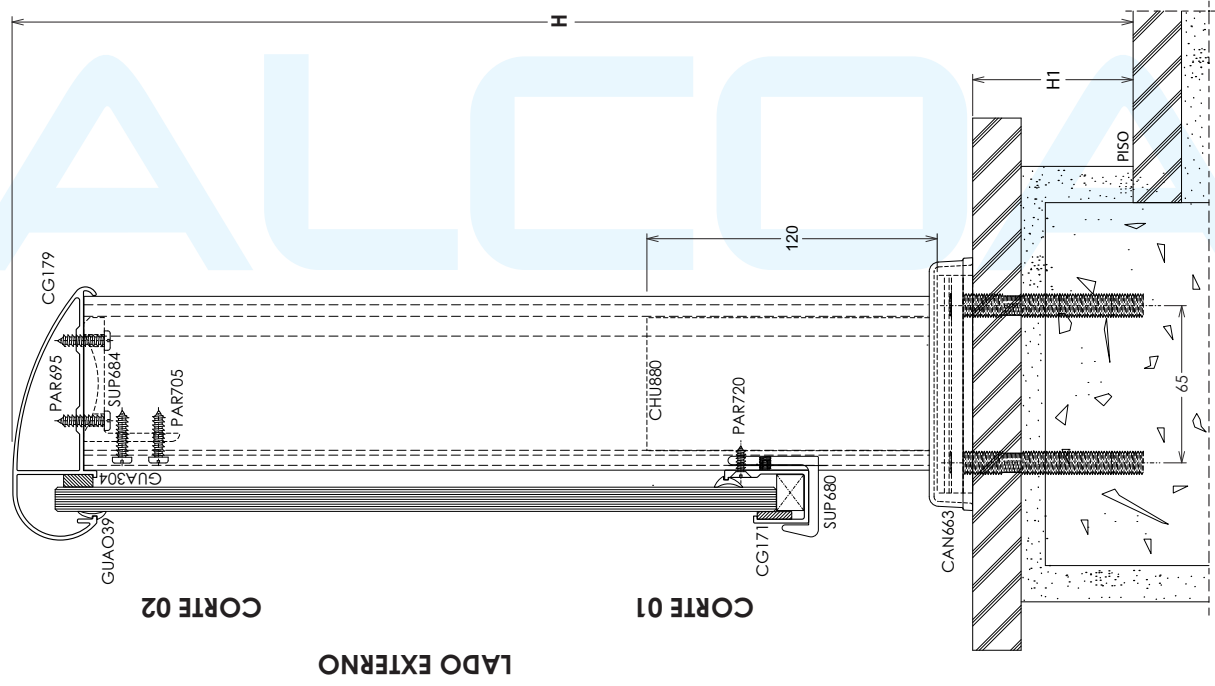


CORTE 03

LADO EXTERNO



CORTE 03



CORTE 02

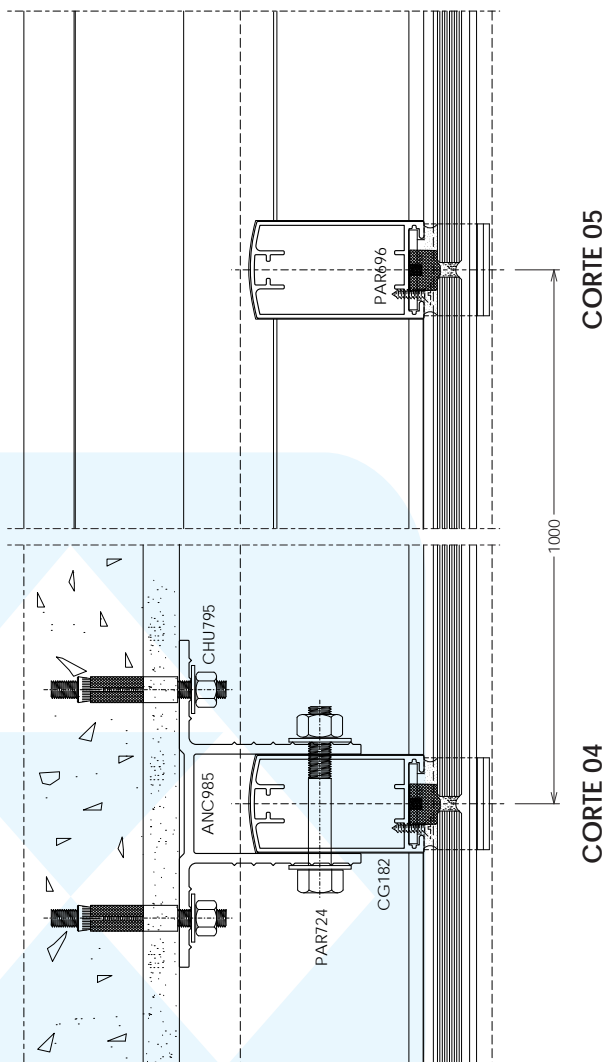
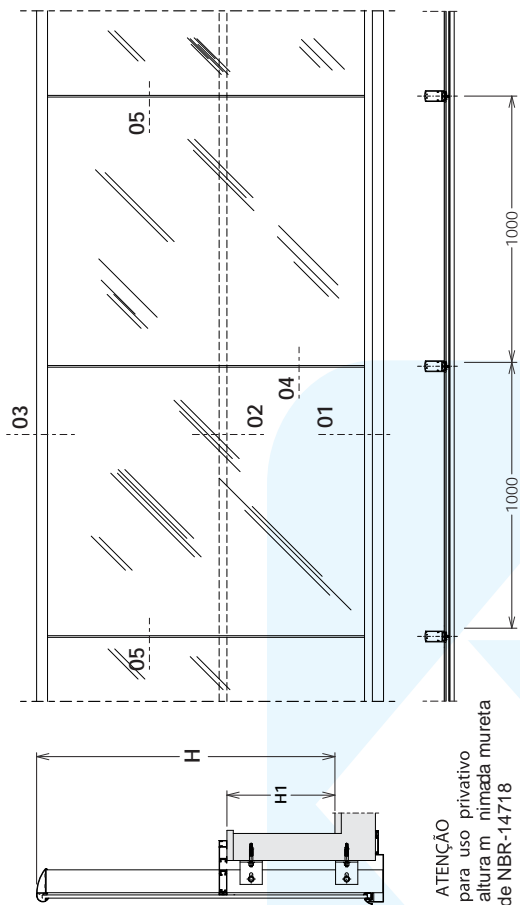
CORTE 01

LADO EXTERNO

Gradil com vidro laminado 10mm

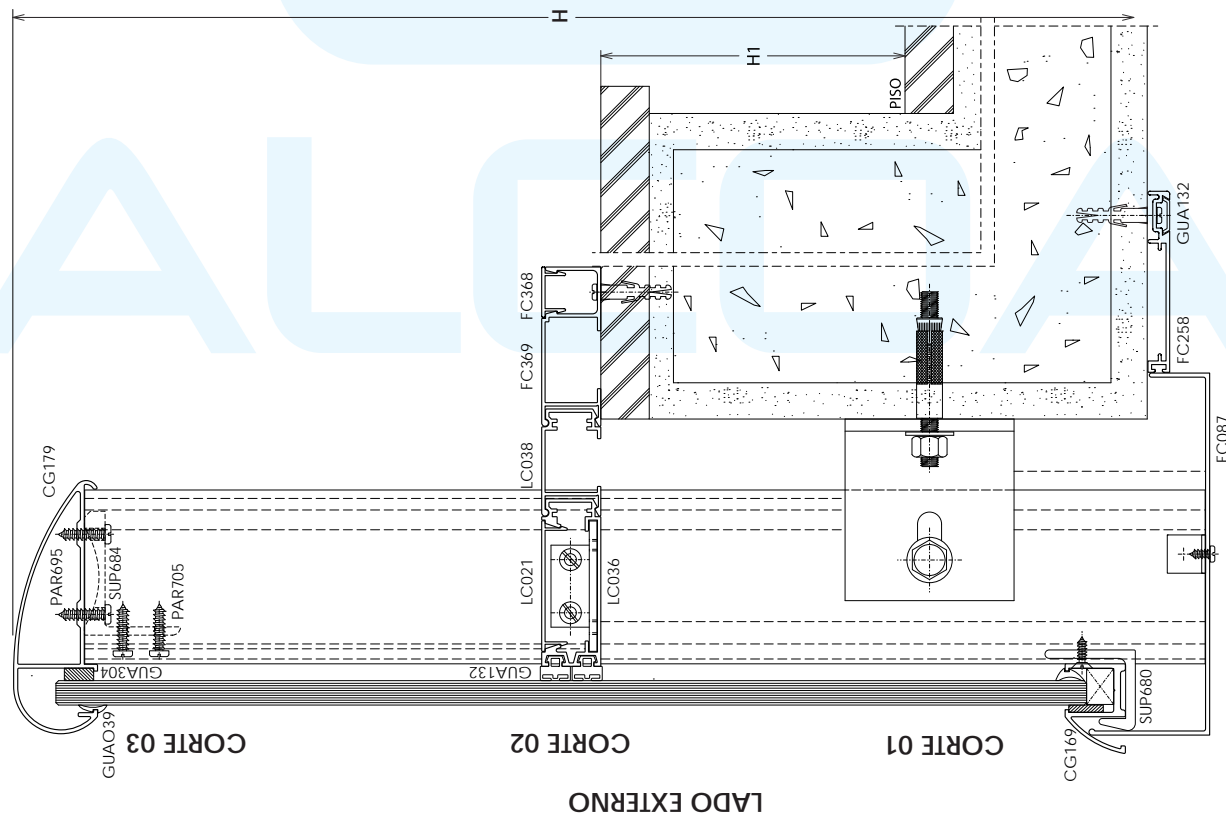


ELEVADO O VISTA EXTERNA

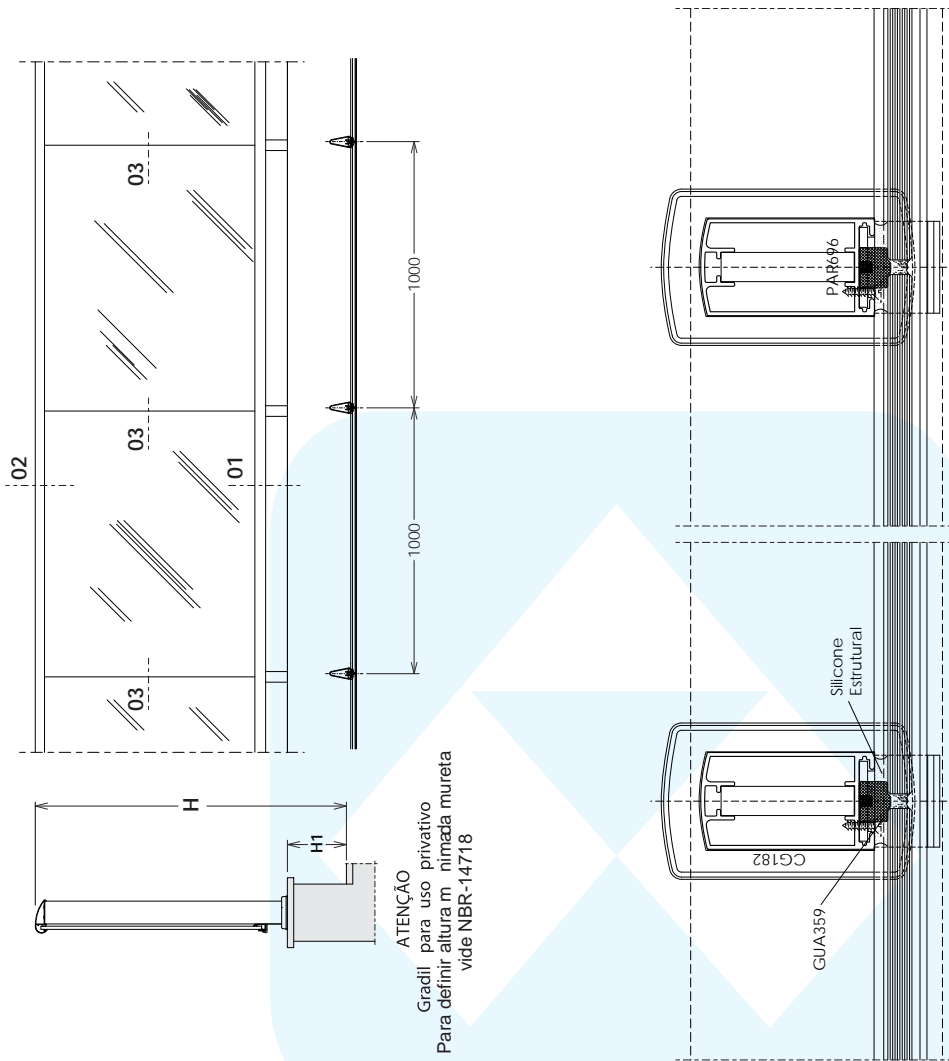


LADO EXTERNO

Gradil com vidro laminado 10mm



ELEVADO O VISTA EXTERNA



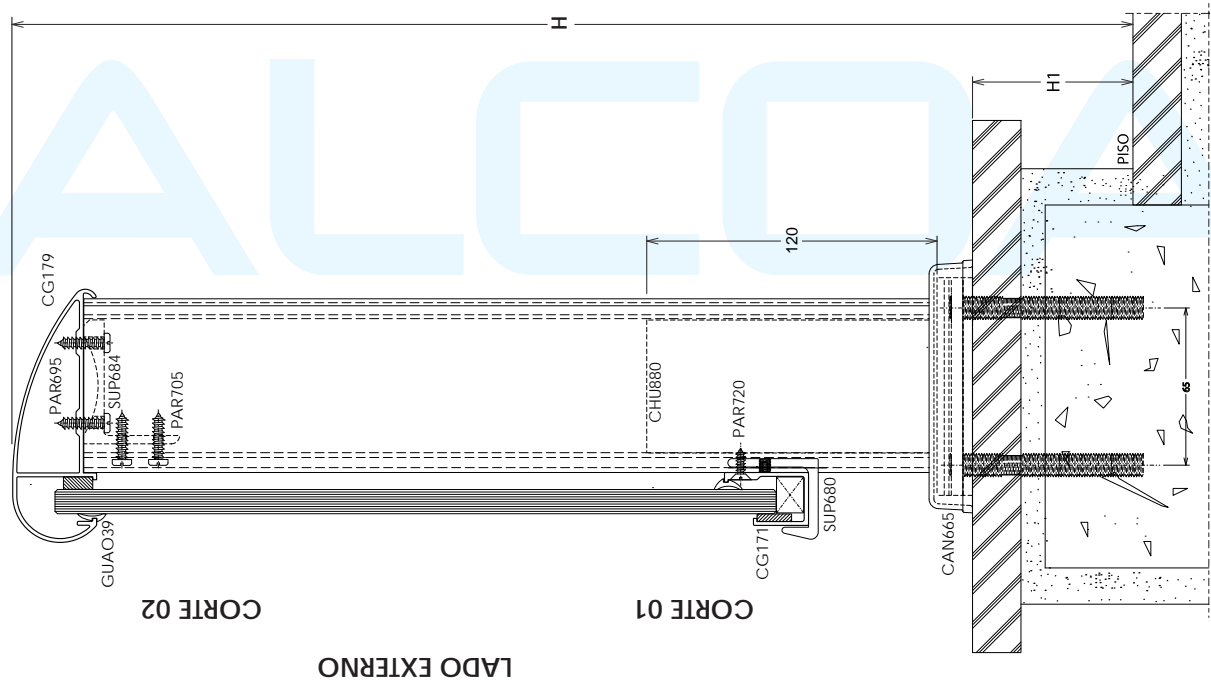
ATENÇÃO  
Gradil para uso privativo  
Para definir altura mínima mureta  
vide NBR-14718

CORTE 03

LADO EXTERNO

CORTE 03

Gradil com vidro laminado 10mm



CORTE 02

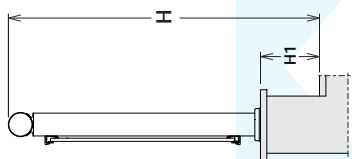
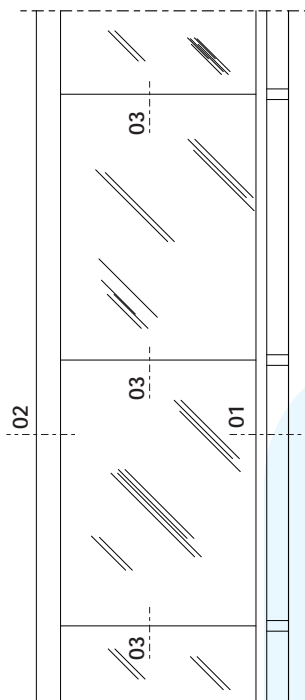
LADO EXTERNO

CORTE 01

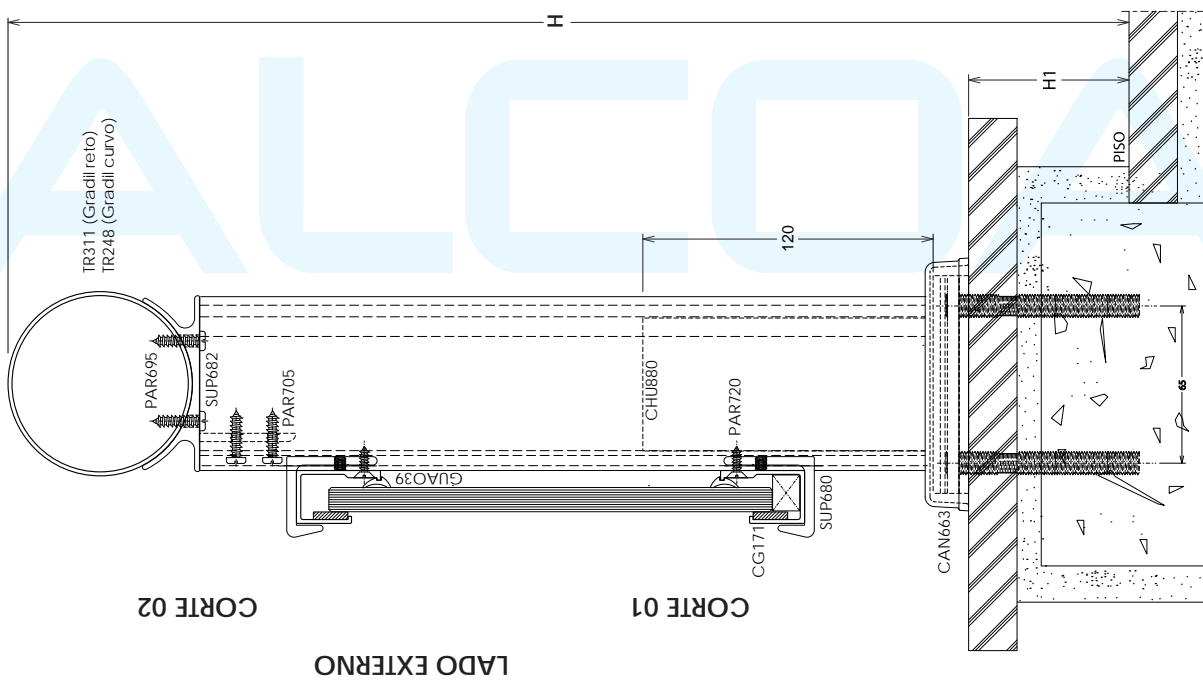




ELEVACÃO O VISTA EXTERNA

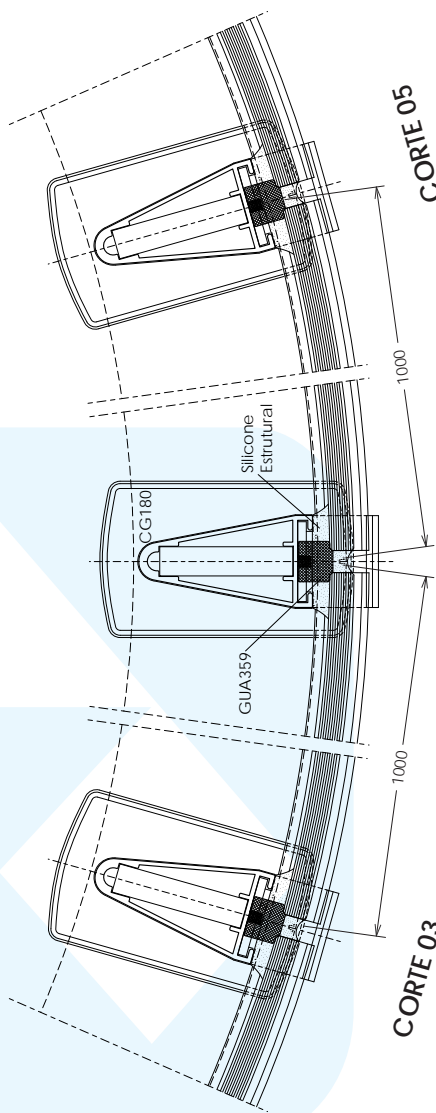


ATENÇÃO  
Gradil para uso privativo  
Para definir altura m. nimbada mureta  
vide NBR-14718



CORTE 01

CORTE 02



CORTE 03

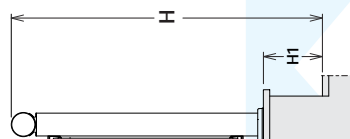
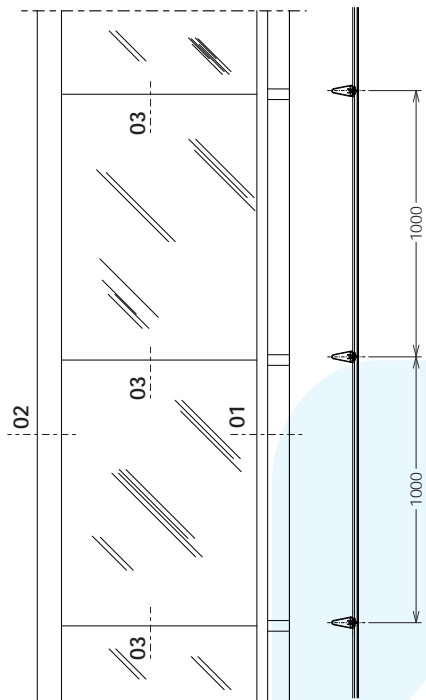
CORTE 04

CORTE 05

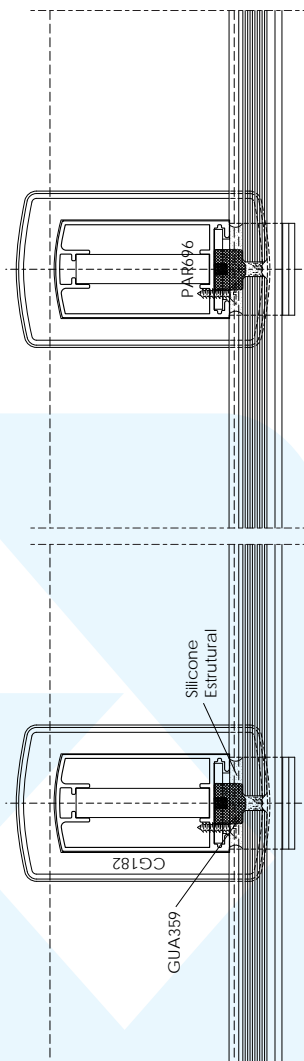
LADO EXTERNO

Gradil com vidro curvo laminado 10mm

ELEVACÃO O VISTA EXTERNA



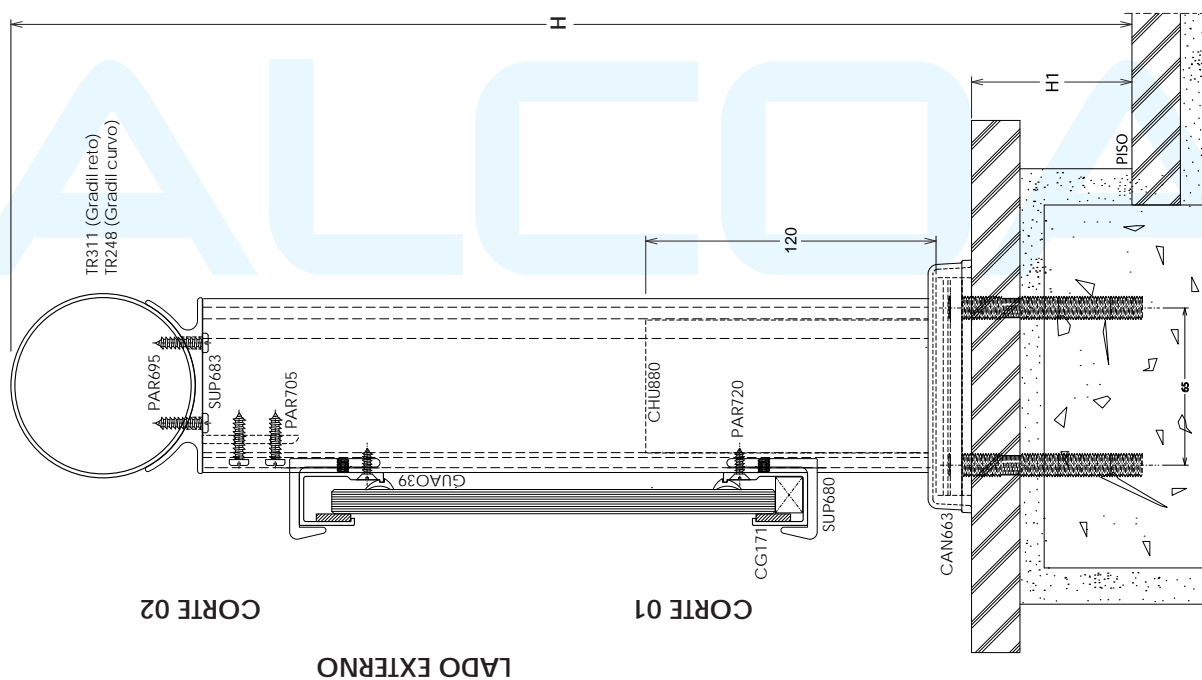
ATENÇÃO  
Gradil para uso privativo  
Para definir altura mureta  
vide NBR-14718



CORTE 03

CORTE 03

LADO EXTERNO



CORTE 02

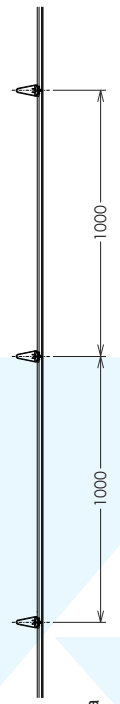
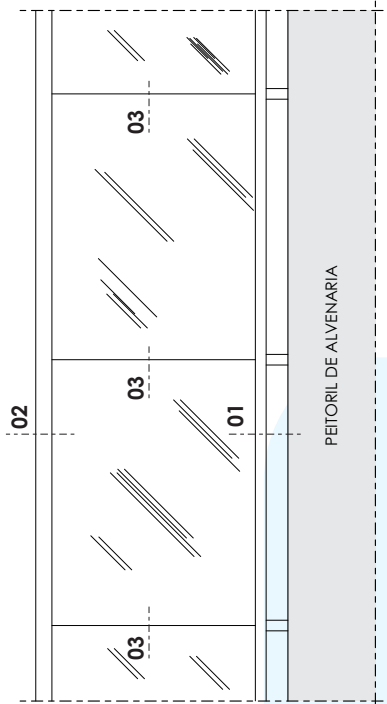
CORTE 01

LADO EXTERNO

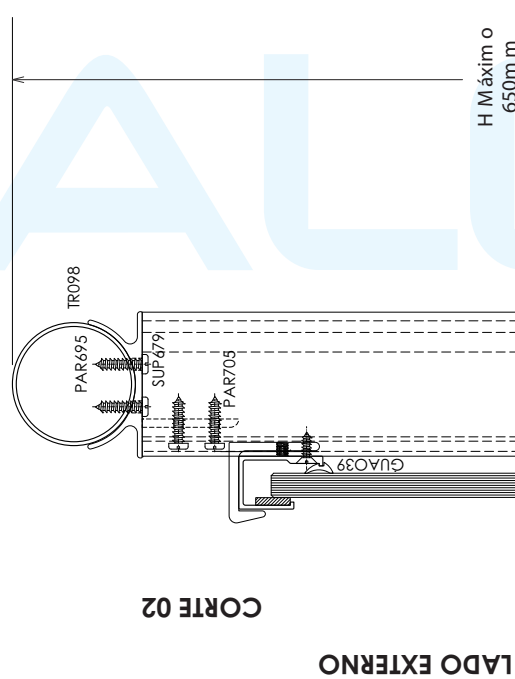
Gradil com vidro laminado 10mm



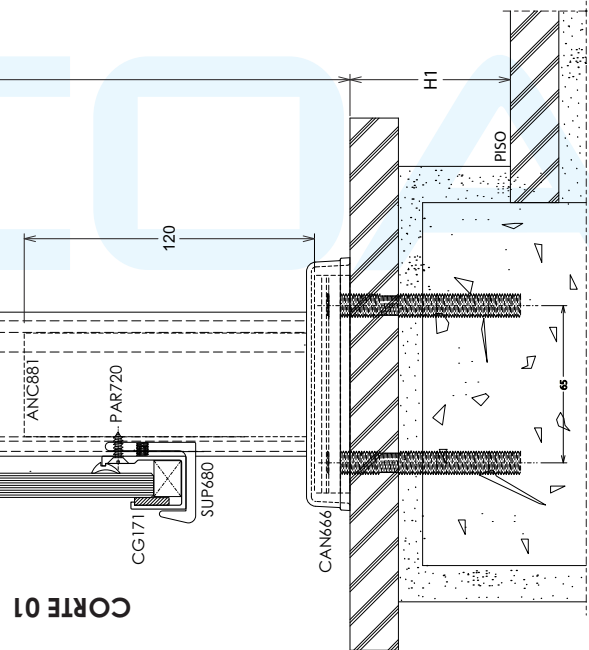
ELEVAÇÃO VISTA EXTERNA



ATENÇÃO  
Gradil para uso privativo  
Para definir altura mínima da mureta  
vide NBR-14718



CORTE 01



CORTE 03

CORTE 03

LADO EXTERNO

Gradil com vidro laminado 10mm  
Sobre peitoril de Alvenaria



## ALUMÍNIO & CIA. CERTEZA DE PRODUTO ORIGINAL

A Alumínio & Cia. é uma rede de distribuidores exclusivos de produtos Alcoa presente em todas as regiões do Brasil.

Agora você pode adquirir uma grande variedade de produtos direto da maior indústria de alumínio do mundo.

Além de contar com preços diferenciados, os clientes da Alumínio & Cia. ficam por dentro dos lançamentos do mercado.

Cada unidade possui técnicos especializados, salas de projetos e uma grande área de exposição.

Realize seu projeto com quem mais entende de alumínio.

Conheça uma das lojas da Alumínio & Cia.

Projetos, perfis, componentes, códigos e sistemas, estão sujeitos a alterações sem prévio aviso. As atualizações podem ser encontradas nos Boletins Técnicos Alcoa, nos seguintes endereços:

[www.aluminioecia.com.br](http://www.aluminioecia.com.br)  
[www.alcoa.com.br](http://www.alcoa.com.br)





## Alumínio & Cia.

Distribuidores exclusivos dos produtos  
ALCOA em todas as regiões do Brasil:  
[www.aluminioecia.com.br](http://www.aluminioecia.com.br)

Projetos, perfis, componentes,  
códigos e sistemas, estão sujeitos  
a alterações sem prévio aviso.  
As atualizações podem ser  
encontradas nos Boletins Técnicos  
Alcoa, nos seguintes endereços:

[www.aluminioecia.com.br](http://www.aluminioecia.com.br)  
[www.alcoa.com.br](http://www.alcoa.com.br)

Central Alcoa de Atendimento ao Cliente  
0800 0159888

[faleconosco@alcoa.com.br](mailto:faleconosco@alcoa.com.br)

Catálogo Técnico Linha Universal Gradil GMPE 035 ABR 08